

2PH

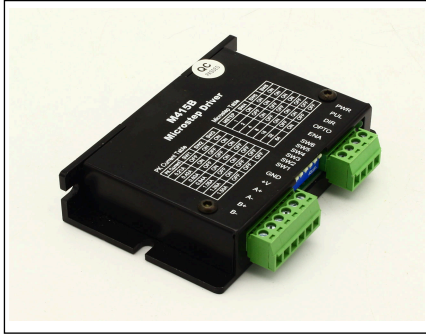
2PH Microstepping Motor Drive

M415B

64 细分 (MAX)

1.5A(峰值)

18~36VDC



概述

- 先进的双极性恒流斩波驱动技术。
- DC18~36V 供电。
- 七档输出相电流设置，自动半流功能，七档细分设置，最大 64 细分，满足各种机械传动。
- 光电隔离信号输入/输出。
- 有过压、欠压、过流、相间短路保护功能。
- 具备脱机功能，适配 42 机座及以下机座电机。

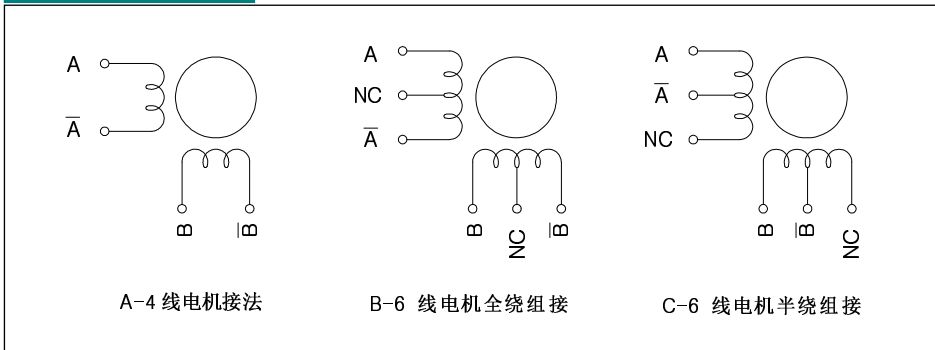
特性

额定电压	DC18~36V
额定电流	MAX1.5A
电流设定	3 档拨码开关设定
细分设定	3 档拨码开关设定
控制方式	PUL&DIR
驱动方式	双极性恒流斩波电流控制
空闲电流	电流设定值的 70%
使用环境	0~40℃，无结霜，5.9m/s ²
存储环境	-20~80℃，避免阳光照射
重量	约 90 克

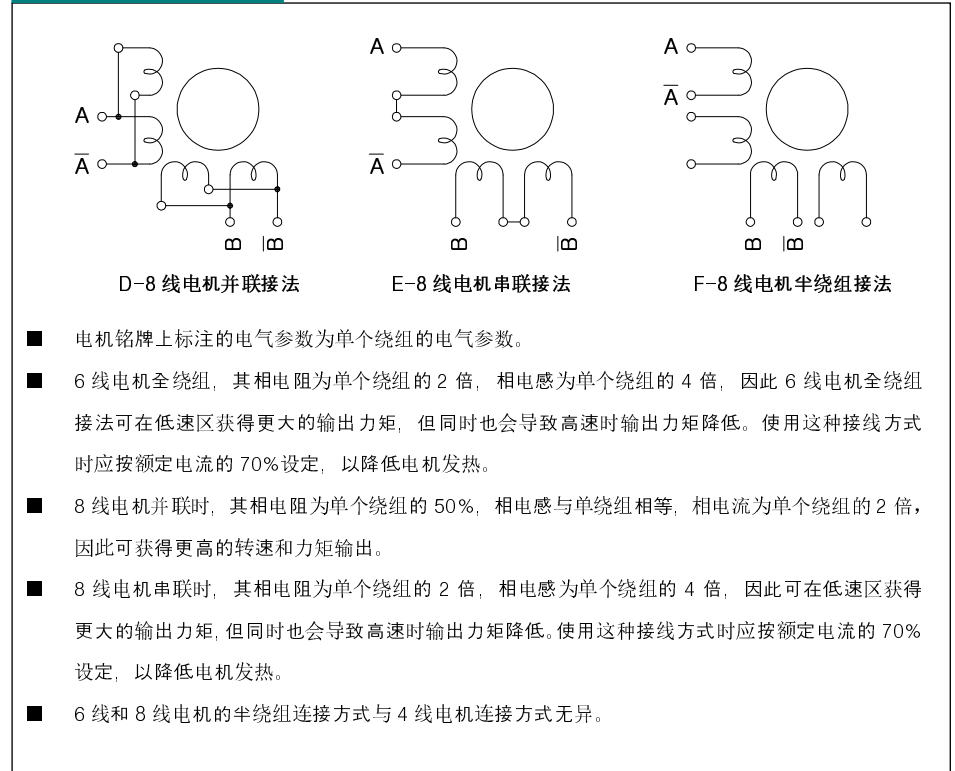
推荐电机

电机型号	机座/长度	相电流
8HS2406	20/40	0.6A
11HS3406	28/50	0.6A
14HS3408	35/34	0.8A
36HM2403	36/20	0.45A
16HS1406	39/26	0.6A
16HY3412	39/40	1.2A
17HS2404	42/34	0.4A
17HS3413	42/40	1.3A
17HS4412	42/48	1.2A

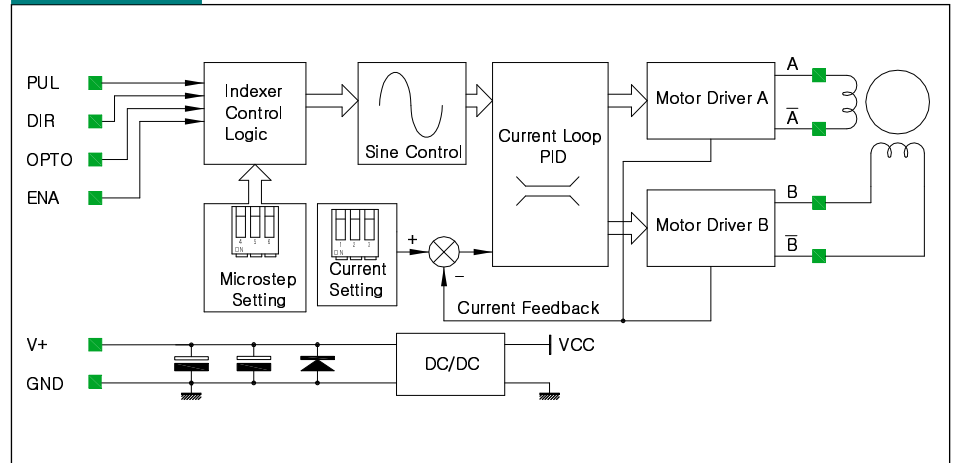
电机接线方式



电机接线方式



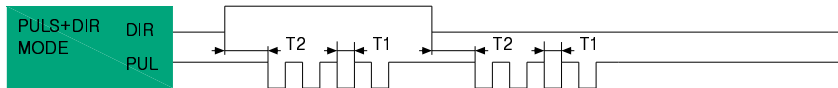
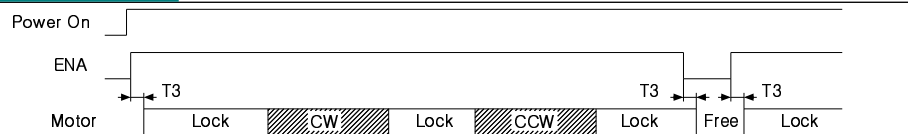
功能框图



性能指标

	最小值	典型值	最大值	单位
电源电压	+18	+24	+36	VDC
输出电流 (Peak)	0.21	--	1.5	Amps
PUL 步级指令脉冲频率	--	--	200	KHz
PUL 步级指令脉冲宽度 T1	500	--	--	ns
DIR 方向指令超前时间 T2	50	--	--	us
PUL 步级指令响应时间	--	1/2 指令周期	--	--
EN 脱机指令响应时间 T3	--	4	--	ms
控制信号电平	+5	+5	+5	VDC
过温报警阈值	--	--	+80	°C

控制时序



■ PUL 和 DIR 信号为高速光耦隔离输入；仅支持 NPN 共阳接法，脉冲下降沿有效；电平接收信号电压为 5V。

■ ENA 信号为脱机信号，有效时电机无励磁 (FREE) 状态

状态指示灯

现象描述	驱动器工作状态
绿灯常亮	驱动器工作正常；
绿灯关闭	驱动器故障，电机相间短路、过压保护和欠压保护。

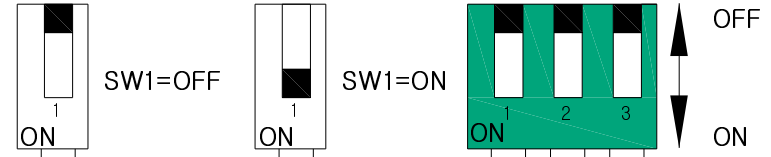
保护功能

- 本驱动器有完善的保护功能，能最大限度的保护驱动器和电机的安全。
- 当输入电源过压、输出过流、相间短路报警中任何一个报警产生时，驱动器面板上的红色状态指示灯会亮起，同时自动切断电机使能，使电机处于脱机状态。

设定电流、细分

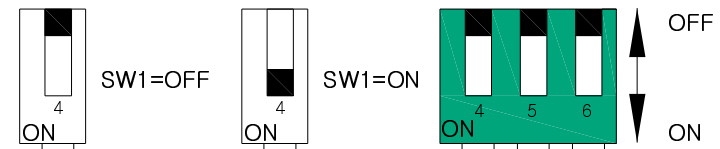
- 本驱动器的电流设定是通过改变拨码开关 SW1、SW2、SW3 位的状态来实现。
- 配套不同的电机，需要设定驱动器输出电流与之对应；设定输出电流一般参考步进电机铭牌上标注的电流值，这个值即为电机的峰值电流 (Peak)。

■ 拨码开关拨上去为 OFF 状态，拨下来为 ON 状态，具体电流对应表如下：



SW1	SW2	SW3	Peak	RMS	SW1	SW2	SW3	Peak	RMS
OFF	ON	ON	0.21A	0.15A	OFF	ON	OFF	1.05A	0.75A
ON	OFF	ON	0.42A	0.30A	ON	OFF	OFF	1.26A	0.90A
OFF	OFF	ON	0.63A	0.45A	OFF	OFF	OFF	1.50A	1.10A
ON	ON	OFF	0.84A	0.60A					

- 为改善电机低速时的噪音和振动，利用细分功能是理想的选择。
- 本驱动器的电流设定是通过改变拨码开关 SW4、SW5、SW6 位的状态来实现。
- 此 8 种细分模式基本上涵盖了用户对电机步距角的要求。具体设置参见下表：



细分数	Pulse/rev	SW4	SW5	SW6
1	200	ON	ON	ON
2	400	OFF	ON	ON
4	800	ON	OFF	ON
8	1600	OFF	OFF	ON
16	3200	ON	ON	OFF
32	6400	OFF	ON	OFF
64	12800	ON	OFF	OFF

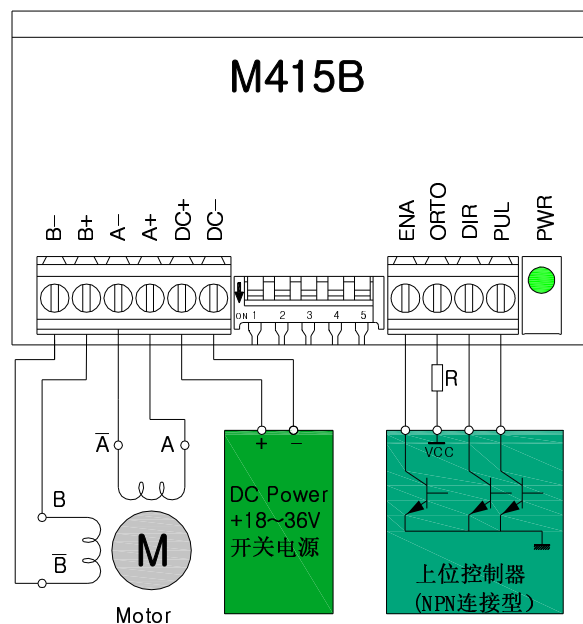
设定半流

- 本驱动器的半流功能为自动半流功能，无需设置。
- 驱动器在控制脉冲信号停止施加 0.5 秒左右，会自动进入半电流状态，这时电机相电流为运行时的 70% 以降低功耗减少电机发热，收到新的控制脉冲后驱动器自动退出半电流状态。

重要

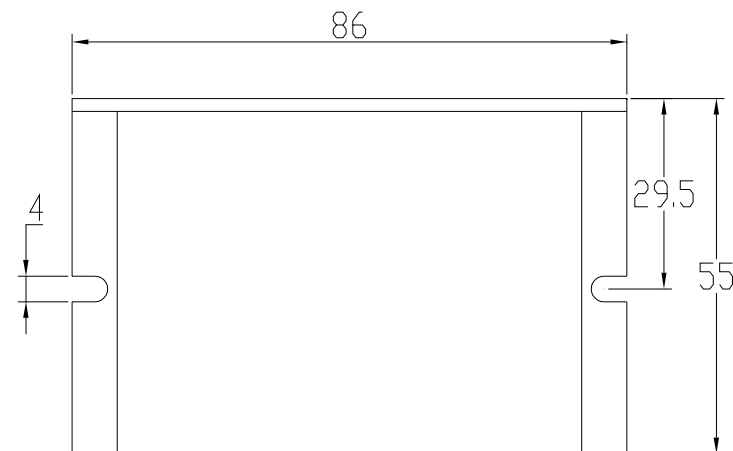
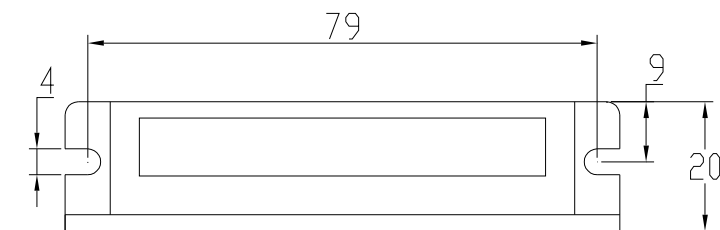
- 在设定电流、细分时务必使驱动器处于不加电源的状态，这样可避免因电流突变对驱动器功率逆变部分产生的冲击。参数设定完毕，重新上电后新的电流、细分参数才会生效。不规范的操作可能会造成驱动器的损坏。

典型接线方式



- 注意：VCC 值为 5V 时，R 短接；
VCC 值为 12V 时，R 为 1K，大于 1/8W 电阻；
VCC 值为 24V 时，R 为 2K，大于 1/8W 电阻。
- 驱动器与上位控制器的连接电缆最好选择带屏蔽，屏蔽层连接标准地或上位控制器接地端。

安装尺寸



Unit: mm



江阴富茂电机技术有限公司

电话：0510-86656969

传真：0510-86656551

地址：江阴市临港新城璜土镇澄常工业园贤庄路 1 号。

网站：www.fromot-elec.com

Note

A large, empty rectangular box with a thin black border, intended for taking notes. It occupies the left half of the page below the 'Note' header.